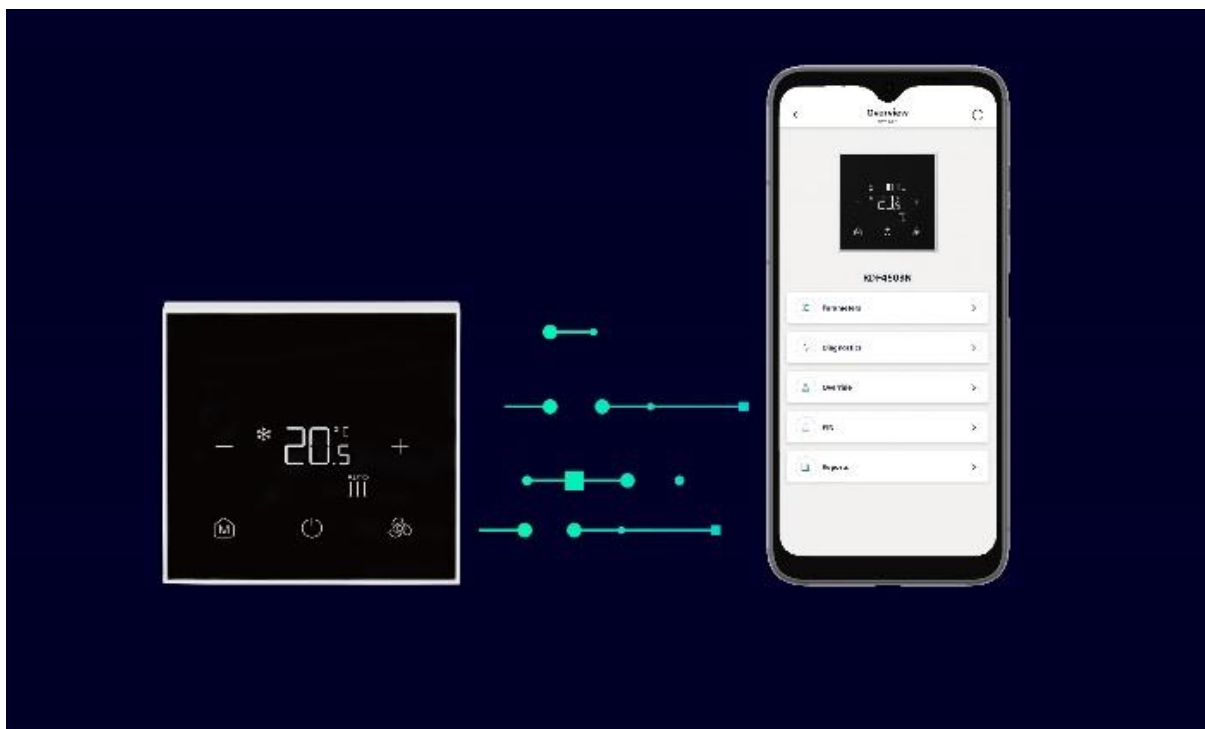


SIEMENS



RDF4.. BACnet és Modbus Termosztátok & Gyors beállítási alkalmazás

Új generációs süllyesztett szerelésű szobatermosztát család fan coil alkalmazásokhoz BACnet MS/TP és Modbus RTU kommunikációs interfésszel

Termékek

RDF400BN, RDF440BN, RDF460BN
RDF400MB, RDF440MB, RDF460MB

Tartalomjegyzék

1	Bevezetés.....	3
	Összefoglaló.....	3
2	Termék	4
	Fő alkalmazási területek.....	5
	Termék információ.....	5
	Üzembehelyezés	6
	Quick Config Alkalmazás (Gyors beállítási alkalmazás).....	6
	Rendszer Integráció.....	6
3	Süllyesztett szerelés	7
	Kapcsolat	7

1 Bevezetés

Összefoglaló

Az RDF4... termékcsalád egy új generációs süllyesztett kommunikációs termosztát sorozat, amely vonzó megjelenéssel, fan coil alkalmazások széles skálájával, Quick Config alkalmazással történő egyszerű üzembe helyezéssel teszi lehetővé a tökéletes helyiségkomfort beállítását. A termékcsalád tagjai fejlett szabályozástechnikai funkciókkal, valamint a BACnet (BTL tanúsítvánnyal) és a Modbus protokollok támogatásával egyaránt rendelkeznek, és kialakításukból adódóan garantált az interoperabilitás a Desigo és/vagy más gyártók rendszereivel is.

Termék leírás	Az RDF4... egy új kommunikációképes süllyesztett termosztát sorozat, amely fan coil alkalmazások széles körét képes lefedni, BACnet MS/TP és Modbus RTU kommunikációs protokoll használata mellett.
Kivételes termék jellemzők	Attraktív design Okostelefonról történő konfiguráció BACnet BTL és Modbus kompatibilitás Fan-coil alkalmazások széles körének lefedése
Főbb termék jellemzők	Vékony kialakítás intuitív felhasználói felülettel Választható kommunikációs protokoll: BACnet / Modbus Szabadon konfigurálható többfunkciós bemenetek Készülékkonfiguráció okostelefonon keresztül a Quick Config alkalmazással
Termékek elérhetősége	RDF4...BN BACnet/Modbus termosztát <ul style="list-style-type: none">• Raktárkészlet feltöltése: 2024 április-május• Rendelés felvétel: 2024 májustól RDF4...MB Modbus termosztát <ul style="list-style-type: none">• Raktárkészlet feltöltése: 2024 április-május• Rendelés felvétel: 2024 májustól

2 Termék

Örömmel jelentjük be, hogy Magyarországon is elérhetővé vált az RDF4..., egy új generációs, süllyesztett szerelésű, kommunikációképes szobatermosztát, amely vonzó megjelenésű, fan coil alkalmazások széles köréhez használható, és támogatja a BACnet MS/TP (BTL tanúsítvánnyal rendelkező) és a Modbus RTU kommunikációs protokollt is.



Az új RDF4... termékcsalád két fő változatban kapható, az RDF4...BN választható BACnet vagy Modbus kommunikációs protokollal, míg az RDF4...MB csak Modbus protokollal. Mindkét fő változat 3 altípusból áll, különböző bemeneti/kimeneti konfigurációkkal, így a teljes termékválaszték használatával a fan-coil alkalmazások széles köre lefedhető. Az RDF4...BN emellett többfunkciós érzékelőbemenettel is rendelkezik, és támogatja az okostelefonon keresztül történő üzembe helyezést.

Attraktív design

- Vékony profil (8.4mm)
- Kapacitív érintőgombok (érintő képernyő)
- Háttérvilágított kijelző

Fan coil alkalmazások széles választéka

- 2-csöves / 4-csöves
- 2-csöves & elektromos fűtő
- 3-fokozatú / DC ventilátor
- On/off, 3-pont és DC szelep

Egyszerű üzembehelyezés

- Egyetlen érintéssel történő készülékconfiguráció a Quick Config alkalmazáson vagy a helyi HMI-n keresztül

Korszerű helyiség hőmérséklet szabályozás

- Három működési mód: Komfort, Energiatakarékos és Védett
- Két multifunkcionális bemenet: kártya kontaktus és/vagy érzékelők
- Gombzár funkció
- Túlterhelés elleni védelem bekapcsolás alatt

Garantált kompatibilitás / együttműködés más eszközökkel

- Könnyű integráció Desigo rendszerbe
- BTL minősített eszközök a kompatibilitás és más gyártók eszközeivel való együttműködés garantálására

Fő alkalmazási területek

Az RDF4... termékcsalád tökéletes megoldást kínál minden olyan épülethez, amelyben fan coil egységeket használnak, mint például irodaházak, középületek, szállodák, iskolák, bevásárlóközpontok, múzeumok, stb. számára.

Termék információ

Cikkszám	Protokoll	Gyors konfigurációs alkalmazás	Külső bemenet	Szabályozó kimenet	Ventilátor kimenet	Tápellátás
RDF400BN	BACnet és Modbus	Van	1 x UI 1 x DI	2-vezetékes On/Off 3- vezetékes On/Off 3-nt	1-fokozatú 3-fokozatú	AC 100...230 V
RDF400MB	Modbus	Nincs	1 x DI			
RDF440BN	BACnet és Modbus	Van	1 x UI 1 x DI	DC 0..10 V	1-fokozatú 3-fokozatú DC 0..10 V	AC/DC 24 V
RDF440MB	Modbus	Nincs	1 x DI			
RDF460BN	BACnet és Modbus	Van	1 x UI 1 x DI	2- vezetékes On/Off 3- vezetékes On/Off 3-pont	DC 0..10 V	AC 100...230 V
RDF460MB	Modbus	Nincs	1 x DI			

Cikkszám (ASN)	Leírás	Raktári szám
RDF400BN	Süllyesztett szerelésű érintőképernyős BACnet és Modbus termosztát 2-/4-csöves FCU-hoz 3-fokozatú ventilátor kimenettel, on/off szelep kimenettel és 2db multifunkcionális bemenettel, szögletes szerelő dobozba történő beépítéshez	S55770-T508
RDF440BN	Süllyesztett szerelésű érintőképernyős BACnet és Modbus termosztát 2-/4-csöves FCU-hoz 3-fokozatú ventilátor kimenettel, DC 0...10V szelep kimenettel és 2db multifunkcionális bemenettel, szögletes szerelő dobozba történő beépítéshez	S55770-T509
RDF460BN	Süllyesztett szerelésű érintőképernyős BACnet és Modbus termosztát 2-/4-csöves FCU-hoz DC ventilátor kimenettel, on/off vagy 3-pont szelep kimenettel és 2db multifunkcionális bemenettel, szögletes szerelő dobozba történő beépítéshez	S55770-T510
RDF400MB	Süllyesztett szerelésű érintőképernyős Modbus termosztát 2-/4-csöves FCU-hoz 3-fokozatú ventilátor kimenettel, on/off szelep kimenettel és 1db multifunkcionális bemenettel, szögletes szerelő dobozba történő beépítéshez	S55770-T511
RDF440MB	Süllyesztett szerelésű érintőképernyős Modbus termosztát 2-/4-csöves FCU-hoz 3-fokozatú ventilátor kimenettel, DC 0...10V szelep kimenettel és 1db multifunkcionális bemenettel, szögletes szerelő dobozba történő beépítéshez	S55770-T512
RDF460MB	Süllyesztett szerelésű érintőképernyős Modbus termosztát 2-/4-csöves FCU-hoz DC ventilátor kimenettel, on/off vagy 3-pont szelep kimenettel és 1db multifunkcionális bemenettel, szögletes szerelő dobozba történő beépítéshez	S55770-T513

Üzembehelyezés

A termékek üzembehelyezése elvégezhető helyileg a HMI-n keresztül, bus-kommunikáción keresztül, illetve a Quick Config okostelefonos alkalmazással (csak RDF4..BN-nél). További részletekért kérjük, olvassa el a termékek adatlapját.

Quick Config Alkalmazás (Gyors beállítási alkalmazás)

A Quick Config alkalmazás egy okostelefonos alkalmazás, amely szabadon letölthető az Apple App Store-ból és a Google Play Store-ból.

A Quick Config alkalmazás egy professzionális üzembe helyező program Siemens eszközökhöz, amely lehetővé teszi a termosztátok, érzékelők, beavatkozók és egyéb készülékek gyors és egyszerű beállítását.

Az alábbi főbb jellemzőkkel rendelkezik:

- Paraméter értékek írása és olvasása
- Diagnosztika és felülvezérlés
- Paraméter file-ok mentése és megosztása
- Eszközök jelszóval történő zárolása és feloldása
- Üzembehelyezési riport generálása

A Near-field communication (NFC) technológia használatával a Quick Config APP lehetővé teszi a támogatott eszközök beállítását bontatlan csomagolásban, áramellátás nélkül.

A beépített oktatóanyagok segítenek a felhasználóknak megtanulni, hogyan használják az alkalmazást, hogy hatékonyan végezhesék munkájukat.

Rendszer Integráció

Három tipikus felhasználási lehetőség az RDF4.. termosztátok alkalmazására:

- a) Integráció Desigo CC-hez router-en keresztül
- b) Integráció automatika állomásokhoz
- c) Integráció 3rd party (más gyártók) rendszereihez

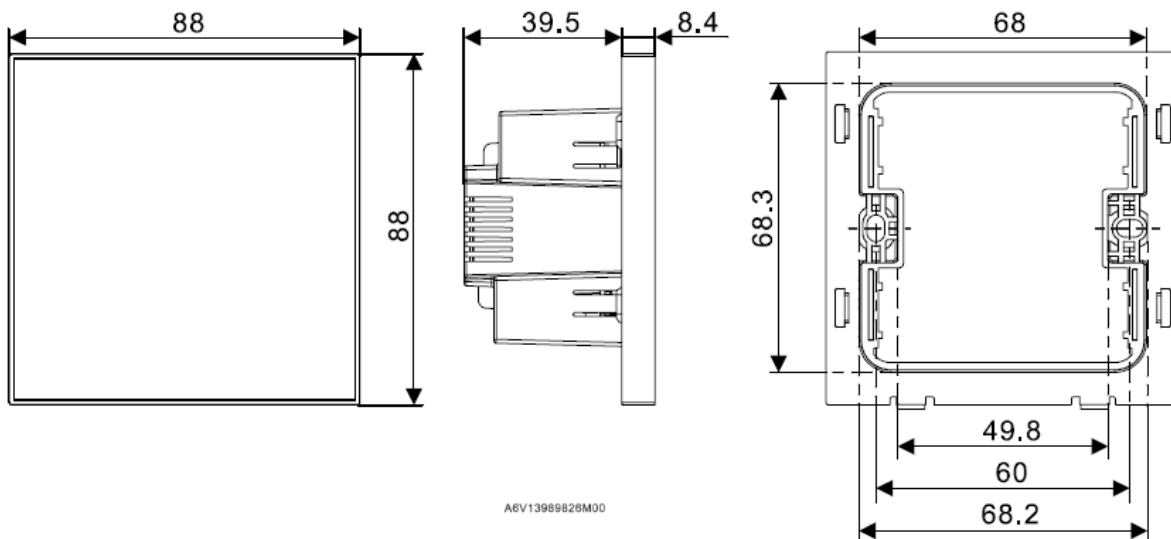
Megjegyzés: A Desigo CC objektum modelljei várhatóan 2024-ben a Desigo V8.0-ban lesznek elérhetőek, amely licenckedvezményt fog biztosítani az RDF4... termosztátok számára.

3 Süllyesztett szerelés

Szögletes szerelő doboz szükséges!

Mivel a termék az egész világpiacon forgalomban van, ezért a ház kialakításánál nem volt lehetőség kifejezetten EU-s igényekre optimalizálni a szerelési igényeket. Fontos információ, hogy az RDF4.. süllyesztett szerelésű termosztátok **szögletes süllyesztő dobozba szerelendők** és nem építhetők be közvetlenül a szabványos EU kerek süllyesztett szerelő dobozokba!

Dimensions (mm)



Kapcsolat

Amennyiben bármi további kérdése van az új termékekkel kapcsolatban, kérjük keresse Siemens kapcsolattartóját:

Siemens Zrt. SI
Building technology ágazat
CPS - Szabályozástechnikai Termékek és Rendszerek üzletág

H-1143 Budapest,
✉ Gizella u. 51-57.
Hungary

@ bp.hu@siemens.com