

## Nyomáskapcsoló

QBE1900-Px



### Folyékony és légnemű közegekhez

- Mechanikus mérő rendszer
- Nyomás határoló / felső- vagy alsó nyomáshatárérték védelemre
- Indulási áramérték max. 96 A
- Automatikus vagy manuális reset
- G $\frac{1}{2}$ " külső menet
- Teszt funkció
- Plombálható

## Felhasználás

A nyomáskapcsolók HVAC rendszerekben használhatók, alkalmazásukkal megvédhetők a rendszerek a túlzott alacsony vagy magas nyomás káros hatásaitól. Kompresszorok és ventilátorok indítására és leállítására is alkalmazhatók. A nyomáskapcsolók használhatók víz, fluortartalmú és nem agresszív hűtőközegek és kenőolajok esetében egyaránt.

## Technikai kialakítás

A nyomáskapcsolók automatikus vagy kézi visszaállítással is rendelhetők. A felhasználó beállíthatja a kapcsolási pontot és a kapcsolási különbséget is.

Minden nyomáskapcsoló rendelkezik egy skálával, amely jelzi a beállított nyomás értékét. Az állítható nyomáskülönbséggel rendelkező nyomáskapcsolóknak van egy második skálája is, amely a beállított nyomáskülönbséget mutatja. A skála a ház fedelében lévő ablakon keresztül leolvasható. A beállításhoz a fedelet le kell venni.

### FIGYELEM



#### Elektromos áramütés

- Csak akkor szabad eltávolítani a készülék burkolatát, ha minden elektromos bekötés már meg lett szüntetve.

## Típustáblázat

Cikkszám	Raktári szám	Szimbólum EN12263- szerint	Bekapcso- lási nyomás	Kapcsolási		Reset	P <sub>max</sub> [bar]
				nyomás [bar]	histerézis [bar]		
QBE1900-P7	S55720-S532	PSH	Emelkedő	-0.3...7	1.5...5	Autom.	20
QBE1900-P32	S55720-S534	PSH	Emelkedő	6...32	3...15	Autom.	35
QBE1900-P32M	S55720-S533	PZH	Emelkedő	6...32	3...15	Kézi	35
QBE1900-P7M	S55720-S531	PZH	Emelkedő	-0.3...7	1.5...5	Kézi	20

### Rendelés

Rendelésnél, kérjük adja meg a cikkszámot és a mennyiséget.

Cikkszám	Mennyiség
QBE1900-P7	5 db

## Eszköz kombinációk

A nyomáskapcsolók kombinálhatók minden olyan berendezéssel vagy rendszerrel, amely képes feldolgozni a nyomáskapcsoló kapcsolt kimeneti jelét. Biztonsági nyomáskorlátozóként is használhatók csökkenő vagy emelkedő nyomás esetén, ha elektromos reteszelő áramkört használnak (kézi reset).

Téma	Cím	Dokumentum ID:
Szerelési leírás	QBE1900-Px nyomáskapcsoló	A6V12641952

További kapcsolódó dokumentumok, mint pl. környezetvédelmi igazolás, megfelelőségi bizonyítvány, stb., letölthetők az alábbi Internet címről:

[www.siemens.com/bt/download](http://www.siemens.com/bt/download)

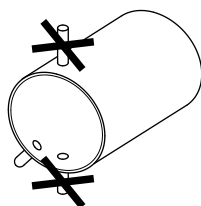
**Tudnivalók****Szerelés**

A szerelési leírás az érzékelőhöz van mellékelve. Lásd Termék dokumentáció [▶ 3].

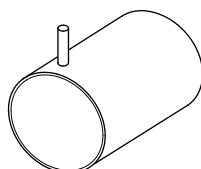
A nyomáskapcsolókat G½" belső menetes csonkokba történő közvetlen csatlakoztatásra tervezték. Ügyelni kell a szivárgásmentes rögzítés biztosítására.

**Nyomásmérés folyadékoknál**

A csapolási pontot oldalt alakítsa ki, a cső alsó élének közelében. Ne mérje a nyomást a cső tetejénél (ahol légbuborékok befolyásolhatják) vagy alján (ahol a szennyeződések befolyásolhatják a mérést). Mindig ürítse a rendszert.

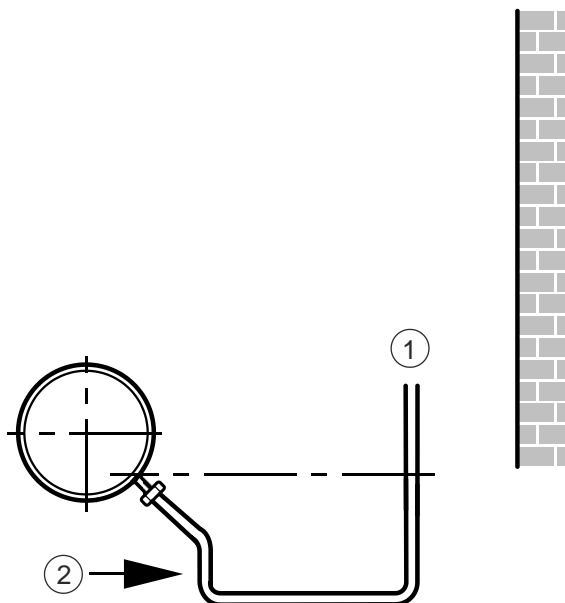
**Nyomásmérés kondenzálódó gázoknál**

A csapolási pontot fent alakítsa ki, ahol kondenzátum nem érheti az érzékelőt.



### Kivezetett szerelés

Az érzékelőt egy csővel kivezetetten kell szerelni, ha a közeg hőmérséklete alacsonyabb, mint  $-40\text{ }^{\circ}\text{C}$ , vagy magasabb, mint  $+135\text{ }^{\circ}\text{C}$ .



1 A nyomáskapcsolóhoz

2 Kondenzátum vagy folyadék

### Karbantartás

A nyomáskapcsolók karbantartást nem igénylő eszközök.

### Hulladékkezelés



Ez a szimbólum vagy bármely más nemzeti címke azt jelzi, hogy a terméket, annak csomagolását és adott esetben az elemeket nem szabad háztartási hulladékként kidobni. Töröljön minden személyes adatot, és a helyi és nemzeti jogszabályoknak megfelelően szelektív gyűjtő- és újrahasznosító telephelyen dobja ki a terméket.

További részletekért lásd: [Siemens information on disposal](#).

### Jótállás

Az egyes alkalmazásokra vonatkozó műszaki adatok csak az „Eszköz kombinációk” fejezet alatt felsorolt Siemens termékekkel együtt érvényesek. A Siemens visszautasít minden garanciális igényt abban az esetben, ha az eszközt más gyártók termékeivel használják.

<b>Elektromos interfész</b>	
Csavaros rögzítő terminálok	3x 1.5...4 mm <sup>2</sup> vezetékekhez 1x földelés vezetékének
Kapcsoló	Egypólusú dupla kapcsoló
Kontaktusok	AgNi kontaktusok
Fűtési terhelés (AC1) kihasználtsági kategória	16 A, AC 400 V
Bekapcsolási (AC3) kihasználtsági kategória	16 A, AC 400 V
Induktív terhelés (AC15) kihasználtsági kategória	10 A, AC 400 V
Induktív terhelés (DC13) kihasználtsági kategória	12 W, AC 220 V
Teljes terhelési Amperage (FLA)	16 A, AC 240 V
Zárolt Rotor Amperage (LRA)	96 LRA, AC 120 V

<b>Működési adatok</b>							
Alkalmazási tartomány	Lásd 'Típustáblázat [▶ 2]'						
Tolerancia:							
Alacsony nyomású auto Alacsony nyomású kézi Magas nyomású auto Magas nyomású kézi	<table border="1"> <tr> <td>Állítható 1...5 bar</td> <td>Fix</td> </tr> <tr> <td>3...15 bar</td> <td>Kb. 1 bar</td> </tr> <tr> <td></td> <td>Kb. 5 bar</td> </tr> </table>	Állítható 1...5 bar	Fix	3...15 bar	Kb. 1 bar		Kb. 5 bar
Állítható 1...5 bar	Fix						
3...15 bar	Kb. 1 bar						
	Kb. 5 bar						
Válaszidő	~1 ms						
Kapcsolási ciklusok	Max. 100 k mechanikus és elektronikus ciklus 5000 aktív ciklus 50000 nem-aktív ciklus						
Névleges nyomás	Kapcsolási nyomás, lásd 'Típustáblázat [▶ 2]'						
Max. engedélyezett P <sub>max</sub> nyomás	Lásd 'Típustáblázat [▶ 2]'						
Robbanási nyomás	4x engedélyezett max P <sub>max</sub> nyomás						
Közeg	Víz, fluortartalmú és nem agresszív, valamint nem gyúlékony hűtőközegek és kenőolajok						
Engedélyezett közeg hőmérséklet	-50...+135 °C (-58...+275 °F)						
Vibráció ellenállóképesség	1 G (10...15 Hz)						
Karbantartás	Karbantartás-mentes						

<b>Működési adatok</b>	
Beépítési helyzet	Bármilyen helyzetben, kivéve alulról lefelé. Lásd még szerelési tudnivalóknál. Részletek 'Termék dokumentáció [ <a href="#">▶ 3</a> ]'.

<b>Védettség</b>	
Védettségi szabvány	IP33, felületre süllyesztett szereléshez vagy öntapadó hátlappal, csak függőleges rögzítéshez
Védettségi osztály	I-es osztály, IEC/EN 60730-1-szerint
Szennyezettség	2
Névleges impulzus feszültség	2500 V

<b>Csatlakozások</b>	
Rugalmas kábel bevezető dugó, vagy opcionális standard PG 13.5 tömszelence	Max. 14 AWG sodrott vezetékek
Menetes nyomás csatlakozó csomagtartó	G $\frac{1}{2}$ " külső menettel

<b>Környezeti feltételek</b>	
Klimatikus környezeti feltételek <ul style="list-style-type: none"> <li>Szállítás és tárolás (csomagolásban) IEC/EN 60721-3-2 / -3-1-szerint</li> <li>Működés IEC/EN 60721-3-3-szerint</li> </ul>	<ul style="list-style-type: none"> <li>2K12 / 1K22 osztály Hőmérséklet: -40...+70 °C (-40...+158 °F) Páratartalom: 5...95 % (nem-kondenzálódó)</li> <li>3K23 osztály Szár, hőmérséklet- vagy páratartalom-szabályozás nélküli helyeken való működés Hőmérséklet: -5...+50 °C (23...122 °F) Páratartalom: 5...95 % (nem-kondenzálódó)</li> </ul>
Mechanikus környezeti feltételek <ul style="list-style-type: none"> <li>Szállítás és tárolás (csomagolásban) IEC/EN 60721-3-2-szerint</li> <li>Működés IEC/EN 60721-3-3-szerint</li> </ul>	2M4 osztály  3M11 osztály

<b>Szabványok, direktívák és jóváhagyások</b>	
Termék szabvány	IEC/EN 60730-1 Automatikus elektronikus szabályozók otthoni és más hasonló felhasználásra
EU megfelelés (CE)	Lásd EU megfelelés *)
RCM megfelelés	Lásd RCM megfelelés *)
Műanyag alkatrészek	UL94, UL746C

<b>Környezetvédelmi kompatibilitás</b>
A termék környezetvédelmi nyilatkozata *) tartalmaz valamennyi részletes információt a környezettel kompatibilis terméktervezésre és -értékelésekre (RoHS megfelelés, anyagösszetétel, csomagolás, környezeti előnyök, ártalmatlanítás) vonatkozóan.

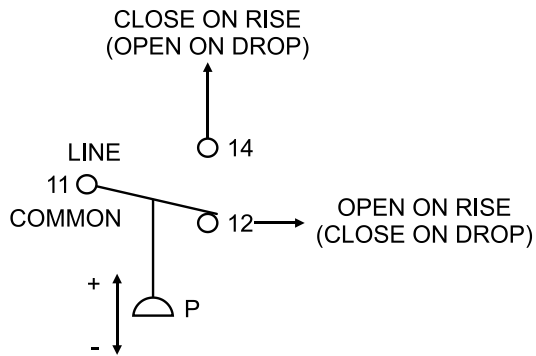
<b>Anyagok</b>	
Csatlakozó menetes csomagtartó	Réz
Burkolat	Műanyag
AQB2005 szerelő szett	Lásd A6V12735727 adatlap

<b>Súly</b>	
Csomagolással együtt:	
QBE1900-P7 (S55720-S532)	316 g
QBE1900-P32 (S55720-S534)	318 g
QBE1900-P32M (S55720-S533)	313 g
QBE1900-P7M (S55720-S531)	314 g

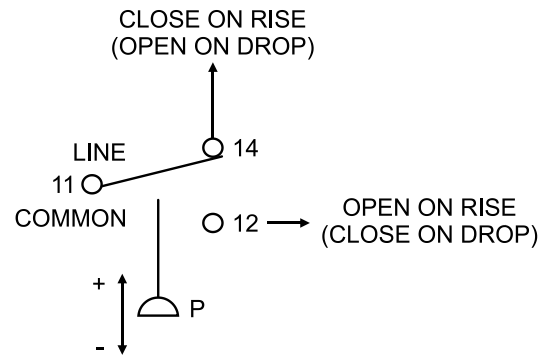
\*) A dokumentumok letölthetők a [www.siemens.com/bt/download](http://www.siemens.com/bt/download) helyről.

Bekötési ábrák

Egyes magas nyomású kapcsoló válasz  
QBE1900-P32, QBE1900-P32M



Egyes alacsony nyomású kapcsoló válasz  
QBE1900-P7, QBE1900-P7M



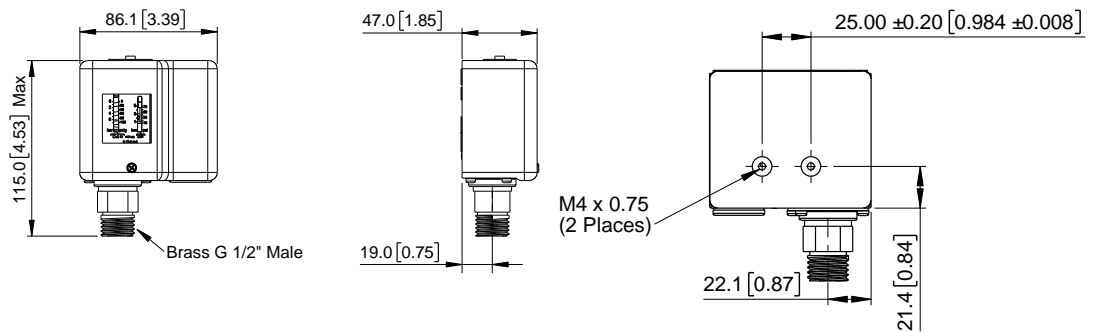




Méreték mm-ben (coll-ban)

QBE1900-P32

QBE1900-P7



QBE1900-P32M

QBE1900-P7M

